

SHR 2000

SCHNELLHUBWAGEN



HYDRAULIK

2-Gang Schnellhubhydraulik mit optimaler Kraft-Weg-Übersetzung. Die Umschaltung Schnellhub zum Normalhub erfolgt direkt während des Pumpvorgangs ohne zusätzlichen Deichselweg. 1 x pumpen genügt, um auch beladene Paletten anzuheben und danach verschieben zu können! Vollhub mit nur 3 ½ Pumpenschlägen im Schnellhubbereich.

STANDARD AUSFÜHRUNG

Lenkräder: Vollgummibandagen auf Alufelgen. Lenkeinschlag 240°. Lastrollen: Einzelrollen aus Polyamid oder Polyurethan mit Stahlkern. Alle Räder sind mit geschlossenen Kugellagern ausgerüstet; Wellen in Büchsen gelagert.

Robustes, robotergeschweisstes Chassis mit hochwertig pulverbeschichteter Oberfläche (cadmium- und schwermetallfrei): Farbe gelb/blau.

SPEZIAL AUSFÜHRUNGEN

Typ SHR «Frosty» für den Tiefkühlbereich. Typ SHR «Silent» mit spezieller Lärmdämpfung für den Einsatz in bewohnten Gebieten. Typ SHR «Inox»: Alle Teile in Edelstahl (inkl. Lager). Spezialbreiten und Längen.

STÖCKLIN – IHR NUTZEN

Stöcklin-Schnellhub

- **Schnelles Arbeiten durch optimale Kraftübersetzung**
- **Kein Leerhub beim Umschalten der Hydraulikstufen**
- **Geringer Kraftaufwand durch lange Deichsel**
- **Geringster Wartungsaufwand**

Ausführung

- **Beste Laufeigenschaften**
- **Lange Lebensdauer**
- **Geringer Verschleiss bei Wellen, Bolzen, Lagern etc.**
- **Kein Wegwerfgerät – Reparaturen lohnen sich**

VENTILPATRONE

Sämtliche Hydraulikfunktionen wie Schnellhubumschaltung und dosiertes Absenken werden innerhalb der Stöcklin-Ventilpatrone ausgeführt. Innerhalb des Hydraulikaggregates sind keine weiteren Kleinteile mehr notwendig. Wartungsarbeiten können sogar ohne Ölabblass erfolgen.

ERGONOMIE

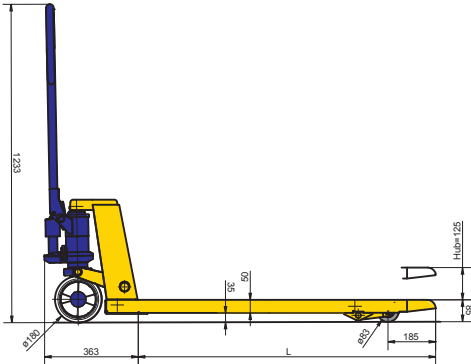
Aufgrund der über 50jährigen Erfahrung beim Bau von Hubwagen weiss Stöcklin, worauf es dem Bediener ankommt. Die Geometrie wurde ständig verfeinert. Die Gewichtsverteilung optimiert. Von allen «Profis» wird bestätigt, dass der SHR 2000 einzigartig gut in der Hand liegt, dem Benutzer ein gutes Fahrgefühl vermittelt und so die Arbeit leicht und schnell vonstatten geht.

Bereits seit über 30 Jahren werden Stöcklin-Hubwagen mit Schnellhub gebaut.

Stöcklin

SHR 2000

TECHNISCHE DATEN



Modell		2008	2009	2010	2012
Tragkraft	[kg]	2000	2000	2000	2000
Gabellänge	L [mm]	800	900	1000	1150

kombinierbare Breiten					
Breite	B [mm]	450	540	680	
Gabelbreite	e [mm]	145	160	160	
Innenmass	b [mm]	160	220	360	

Speziallängen von 500-3500 mm | Spezialbreiten auf Anfrage

Erhöhter Korrosionsschutz:

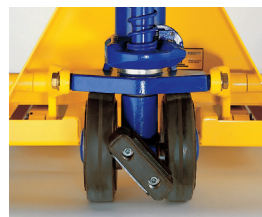
- verzinktes Chassis
- teilweise Edelstahl

Weitere Hubwagenmodelle

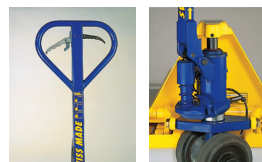
SHR 3000	Schnellhub Tragkraft 3000 kg
NHR 2000/3000	Normalhub höchster Qualität
SHR Waage	Schnellhub mit Wiegesystem
Atex	Ex-Schutz Zone 2G IIC T6

Technische Änderungen vorbehalten.

Zusatzrüstung



- Zusätzliche Sicherheit:
- Feststellbremse Nr. 2043 auf LKW



- Fahr- und Feststellbremse Nr. 2048 auf Gefällstrecken



- Das richtige Räderwerk:
- Einzel- oder Tandemrollen in Polyamid, Polyurethan oder Stahl
 - Lenkräder in Gummi, Polyurethan, Polyamid oder Gummi nichtzeichnend

Wir von Stöcklin oder unser Partner in Ihrer Nähe beraten Sie gerne.

Stöcklin

Stöcklin Logistik AG

Förder- und Lagertechnik

CH-4143 Dornach

Tel. +41 (0) 61 705 81 11

Fax +41 (0) 61 705 82 25

E-Mail unit-f@stoeklin.com

www.stoeklin.com