




EHP 2000

ELEKTRO-GEH-HUBWAGEN



Stöcklin – Ihr Nutzen

- Geringe Gangbreiten
- Geeignet für Blocklager
- Optimales Handling
- Effizienter und schneller Umschlag
- Beste Qualität und hohe Lebensdauer
- Höchste Wartungsfreundlichkeit
- Hohe Leistungsfähigkeit durch starke Antriebe
- Drehstromantrieb 



Antrieb

Serienmässige Ausstattung mit wartungsfreiem Drehstrommotor (2.2 kW). Vorteile: Höchstes Drehmoment bei kleinster Drehzahl, hohe Laufruhe. Der Seitenantrieb und die seitliche Stützrolle garantieren eine optimale Fahrstabilität. Der Motor ist fest angeordnet; keine Kabelbewegungen beim Lenken. Alle Räder in Vulkollan.

Elektronik

Frei programmierbare MOS-Mikroprozessorsteuerung. Ohne Fahrtrichtungsschützen. Das Fahrverhalten (Beschleunigung, Verzögerung, Geschwindigkeit) kann auf die jeweiligen Kundenbedürfnisse eingestellt werden.

Abmessungen

Die Breite von 800mm ist ideal für Blocklagerung und LKW-Umschlag geeignet. Die geringe Vorbaulänge von 785mm (inkl. seitlichem Batteriewechsel) spart Platz in der Gangbreite oder ermöglicht einen schnelleren Palettenumschlag. Trotzdem gute Zugänglichkeit für die Wartung dank 3D- CAD-Konstruktion.

Ergonomie und Sicherheit

Übersichtlich gestalteter Deichselkopf mit doppelten Bedienungselementen für Links- und Rechtshänder und Sicherheitstaster. Option: Elektrische Servolenkung

Aufbau und Ausstattung

Durch Initialhub grosse Bodenfreiheit. Beladen von LKW und Paletten-Queraufnahme möglich. Für den Betrieb mit Wechselbatterien ist ein Ausrollmechanismus vorgesehen. Durch Baukastenprinzip ergibt sich eine Vielfachverwendung von Komponenten wie Antrieb, Steuerung, Lastteil. Hoher Standardausrüstungsgrad: Tandemlastrollen, NOT-AUS-Taster, Kombi-Betriebsstundenzähler/Batteriewächter, usw.

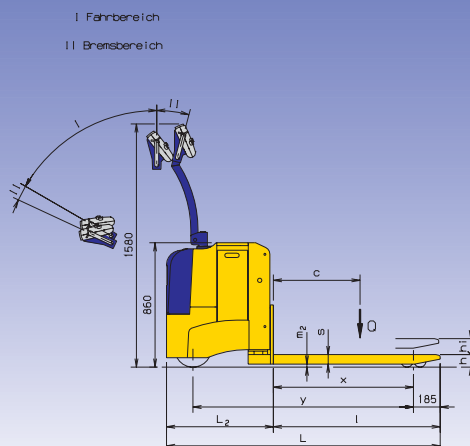
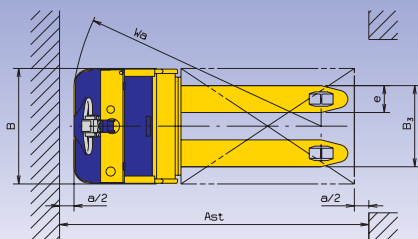
- Auch lieferbar in Ausführung:
- Ex nR/V II T4 Zone 2
 - mit Fahrerplattform (EHP 2000-P)
 - Tragkraft 3000 kg
 - Spezialausführungen

Stöcklin

Unsere Lösung – Ihr Nutzen.

EHP 2000

TECHNISCHE DATEN



1.2 Typ		EHP 2000	EHP 2000-P*
Leistungsdaten			
1.5 Tragfähigkeit/Last Initialhub	Q [kg]		2000
Tragfähigkeit/Last Gabelhub	Q [kg]		-
1.6 Lastschwerpunktsabstand	c [mm]		600
5.1 Fahrgeschwindigkeit mit/ohne Last	[km/h]	5,5/5,5	6,0/6,0
5.2 Hubgeschwindigkeit mit/ohne Last	[m/s]		0,04/0,05
5.3 Senkgeschwindigkeit mit/ohne Last	[m/s]		0,05/0,04
5.8 max. Steigfähigkeit mit/ohne Last	[%]		8,0/12,5

Abmessungen**			
1.8 Lastabstand	x [mm]		970 (715)
1.9 Radstand	y [mm]		1525 (1270)
4.4 Hubhöhe	h _i [mm]		110
4.9 Höhe Deichs. i. Fahrstellung min./max.	h ₁ [mm]	900/1400	1000/1330
4.15 Gabelhöhe abgesenkt	h [mm]		90
4.19 Gesamtlänge	L [mm]	1895	2395 [1985]
4.20 Vorbaulänge	L ₂ [mm]	740	1240 [830]
4.21 Gesamtbreite	B [mm]		800
4.22 Gabelmasse	s/e/l [mm]		60/186/1155
4.25 Gabelaussenabstand	B ₃ [mm]		540
4.32 Bodenfreiheit abgesenkt	m ₂ [mm]		26
4.34 Arbeitsgangbreite Palette 800x1200	Ast [mm]	2140	2640 [2230]
Sicherheitsabstand	a/2 [mm]		100
4.35 Wenderadius	Wa [mm]	1735 (1483)	2225 [1810]

() = Option Radstand 900 mm * = Version Plattform, betriebsbereit [hochgeklappt]

** Abmessungen auch für EHP 3000 gültig

EHP 2000 /-P	
Gewichte (270 Ah Batterie)	
2.1 Eigengewicht inkl. Batterie	[kg] 820
2.2 Achslast mit Last vorn/hinten	[kg] 1080/1740
2.3 Achslast ohne Last vorn/hinten	[kg] 640/180

Räder	
3.1 Bereifung alle Räder	Vulkollan
3.2 Antriebsrad	1x250/82
Antriebsart/Deichsel	seitlich/mittig
3.3 Lastrollen	4x83/70
3.4 Stützrollen	1x150/80

Antrieb und Steuerung	
6.1 Fahrmotor	[kW] 2,2
Motorenart	Drehstrom (AC)
6.2 Hubmotor	[kW] 1,2
8.1 Fahrsteuerung	programmierbar
	Mikroprozessor (MOS)
5.10 Fahrbremse	Motor und Gegenstrom
Feststellbremse	elektromechanisch

Batterie	
6.3 Batterieart	PPV-DIN
6.4 Batteriespannung, Kapazität	[V/Ah] 24/270 (360***)
Batterietyp	3EPzS270 (4EPzS360***)
*** Längen L und L ₂ + 85mm	

Technische Änderungen vorbehalten.

Wir von Stöcklin oder unser Partner in Ihrer Nähe beraten Sie gerne.

Stöcklin

Stöcklin Logistik AG

Förder- und Lagertechnik

CH-4143 Dornach

Tel. +41 (0) 61 705 81 11

Fax +41 (0) 61 705 84 70

E-Mail unit-f@sld.ch

Internet www.sld.ch

SWISS MADE / ISO 9001