



EDI 14



ANTRIEB

Wartungsfreier Drehstrommotor AC mit hohem Drehmoment bei kleinster Drehzahl und hoher Laufruhe. Stromrückspeisung beim elektronischen Abbremsen. Der Seitenantrieb und die seitliche Stützrolle garantieren eine optimale Fahrstabilität im Lagerbetrieb. Alle Räder (auch Lastrollen) in Vulkollan.

ELEKTRONIK

Frei programmierbare Mikroprozessorsteuerung. COMBI-Fahr- und Hubsteuerung. Der AC-Fahrtrieb und der drehzahlgeregelte DC-Hubmotor sind energiesparend ausgelegt. Der serienmäßige Initialhub Lift-Stop schont das kraftvolle Hydraulikaggregat und die Ventile. CAN-BUS-Technik mit bester Abschirmung. LOS-System (Limited Operating Strategy) ermöglicht ein limitiertes Fahren auch nach Defekten. Das Fahrverhalten und weitere Parameter können bequem mit der Handprogrammierkonsole auf die jeweiligen Kundenbedürfnisse eingestellt werden.

ABMESSUNGEN


Durch 3D-CAD Konstruktion sehr kompakte Bauweise. Geringste Abmessungen und dennoch optimale Wartungsfreundlichkeit. Der tiefgezogene Rammschutz ist demontierbar und erleichtert somit Wartungs- und Einstellarbeiten.

STÖCKLIN – IHR NUTZEN

Kleinste Abmessungen und hohe Bedienerfreundlichkeit

- **Schnellerer Güterumschlag**
- **Optimale Handlichkeit**
- **Hohe Flexibilität**

Modernste Elektronik

- **Drehstromantrieb AC mit CAN-BUS-Technik** 
- **Sichere Bedienung auch im Gefälle**
- **Schonung der zu transportierenden Güter und des Gerätes**
- **Stets optimale Fahreigenschaften**
- **Geringer Stromverbrauch**
- **Not-Fahr-System**

Robuste Swiss Quality

- **Beste Qualität und hohe Lebensdauer**
- **Höchste Wartungsfreundlichkeit**
- **Optimales Preis-Leistungs-Verhältnis**
- **Vernünftige Ersatzteil-Preis-Politik**

ERGONOMIE UND SICHERHEIT

Die seitlich angeordnete Deichsel ermöglicht optimale Sichtverhältnisse beim Aufnehmen sowie beim Einlagern von Lasten. Der ergonomisch gestaltete Deichselkopf gestattet eine feinfühligere Bedienung auch mit Arbeitshandschuhen. Die großen Wippentasten ermöglichen ein fein dosiertes, proportionales Heben und Senken. Bedienung bei engen Platzverhältnissen auch bei senkrechter Deichselstellung mittels des zusätzlichen Überbrückungsschalters.

AUFBAU UND AUSSTATTUNG

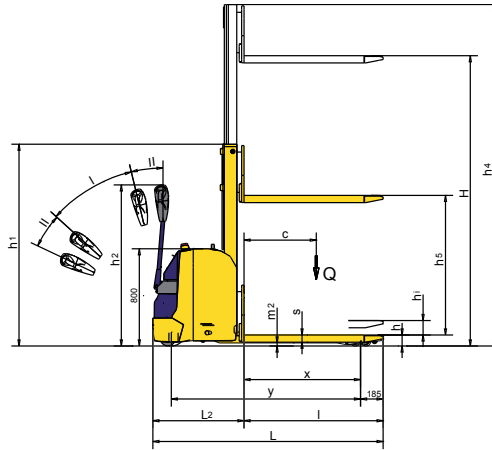
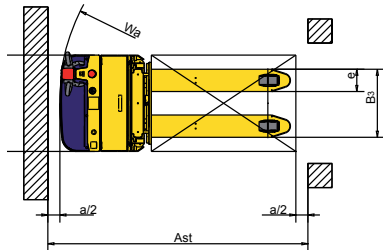
Entwickelt aus einem neuen, komplexen Baukasten mit Vielfachverwendung von Komponenten. Trotz kompakter Bauweise sehr robust. Verschiedene Hubgerüste ab Lager lieferbar. NOT-AUS-Taster, Kombi-Betriebsstundenzähler, Batteriewächter mit Fehlercodeanzeige. Eingebautes Ladegerät 30A/230V. Batterie 24V – 250 Ah.

Optionen:

- **Andere Batteriegrößen**
- **Kurzer Radstand K9**
- **Lastaufbau für seitlichen Batteriewechsel**
- **Lastschutzgitter**
- **Kundenspezifische Lastteile**
- **Kühlhaus-Ausführung**

EDI 14

TECHNISCHE DATEN



I Fahrbereich
II Bremsbereich

1.2 Typ **EDI 14**

Leistungsdaten			
1.5	Tragfähigkeit/Last Gabelhub	Q[kg]	1400
	Tragfähigkeit/Last Initialhub	Q[kg]	2000
1.6	Lastschwerpunktsabstand	c[mm]	600
5.1	Fahrtgeschwindigkeit mit/ohne Last	[km/h]	5,5/5,5
5.2	Hubgeschwindigkeit mit/ohne Last	[m/s]	0,12/0,2
5.3	Senkgeschwindigkeit mit/ohne Last	[m/s]	0,4/0,3
5.8	max. Steigfähigkeit mit/ohne Last	[%]	10,0/17,0

Abmessungen			
1.8	Lastabstand	x [mm]	968
1.9	Radstand	y [mm]	1571
4.4	Initialhub	hi [mm]	120
4.9	Höhe Deichs. i. Fahrstellung min./max.	h ₂ [mm]	770/1340
4.15	Gabelhöhe abgesenkt	h [mm]	90
4.19	Gesamtlänge	L [mm]	1910
4.20	Vorbaulänge	L ₂ [mm]	755
4.21	Gesamtbreite	B [mm]	800
4.22	Gabelmasse	s/e/l [mm]	60/185/1155
4.25	Gabelausssenabstand	B ₃ [mm]	565
4.32	Bodenfreiheit abgesenkt	m ₂ [mm]	25
4.34	Arbeitsgangbreite Palette 800x1200 VDI3597	Ast [mm]	2167
	Sicherheitsabstand	a/2 [mm]	100
4.35	Wenderadius VDI3597	Wa [mm]	1735

Technische Änderungen vorbehalten.

Wir von Stöcklin oder unser Partner in Ihrer Nähe beraten Sie gerne.

Stöcklin

Stöcklin Logistik AG

Förder- und Lagertechnik

CH-4143 Dornach

Tel. +41 (0) 61 705 81 11

Fax +41 (0) 61 705 82 25

E-Mail unit-f@stoeklin.com

www.stoeklin.com

Gewichte (Mast A24, 250 Ah)

2.1	Eigengewicht inkl. Batterie	[kg]	985
2.2	Achslast mit Last vorn/hinten (1400 kg)	[kg]	1040/1345
2.3	Achslast ohne Last vorn/hinten	[kg]	710/275

Räder

3.1	Bereifung alle Räder		Vulkollan
3.2	Antriebsart/Deichsel Antrieb	seitlich/seitlich	1x230/70
3.3	Lastrollen		4x83/70
3.4	Stützrollen		1x125/50

Antrieb und Steuerung

6.1	Fahrmotor AC	[kW]	1,2
6.2	Hubmotor DC	[kW]	3,0
8.1	Fahrsteuerung Combi Hub	[A]	200
5.10	Fahrbremse		Motor und Gegenstrom
	Feststellbremse elektromechanisch	[Nm]	11

Batterie

6.3	Batterieart		PPV-DIN
6.4	Batteriespannung, Kapazität	[V/Ah]	24/250
	Batterietyp		2EP2S250

Mastvarianten

	4.2	4.3	4.4	4.5
Typ	Bauhöhe h ₁	Freihub h ₅	Hubhöhe H	Totalhöhe ausgefahren h ₄
A24	1670	120	2405	2830
A28	1870	120	2805	3230
A30	1970	120	3005	3430
A34	2170	120	3405	3830
A38	2370	120	3805	4230
B24	1700	1285	2386	2810
B28	1900	1485	2786	3210
B30	2000	1585	2986	3410
B34	2200	1785	3386	3810
B38	2400	1985	3786	4210
C39	1845	1415	3936	4375
C44	2010	1585	4436	4875

SWISS QUALITY / ISO 9001